

**Serie 8, Indbygningsovn, 60 x 60 cm,
Sort
HBG7721B1**



A+



1 x Stegerist, 1 x Universalpande

AOVG9MC00S ; HEZ327000 Pizzasten 25x330x375 mm, HEZ32WA00 Trådløst stegetermometer 150x19x52 mm, HEZ531010 Bagepande anti-stick belægning, HEZ532010 Bagepande anti-stick belægning, HEZ617000 Pizzaform, 35 cm, HEZ629070 Stegeindsats, HEZ631070 Bageplade, emaljeret, HEZ632070 Bradepande, emalje, pyrolyse egnet, HEZ633001 Låg til profi bradepande, HEZ633070 Profi bradepande, pyrolyse egnet, HEZ633073 Profi bradepande, HEZ634000 Bage- og stegerist, HEZ636000 Glasbradepande, HEZ638070 varioClip teleskopudtræk 1 niveau, HEZ660060 Dekorliste, sort, HEZ664000 Bage- og stegerist t/damp, HEZ915003 Glaspande 5,4 l, HEZG0AS00 :

Ovn med digital styring og TFT-berøringsskærm samt alsidige funktioner som Assist og Air Fry. Fjernstyr og overvåg ovnfunktioner via Home Connect-applikationen.

- **Digital Control Ring:** den enkle og innovative måde at indstille din ovn.
- **TFT Touch Display:** nem styring takket være den innovative Digital Control Ring og TFT-touchskærmen.
- **Automatisk slukning:** slukker automatisk for din ovn, når din ret er klar til servering.
- **Ovnassistent med stemmestyring:** gør det legende let at vælge det rette program.
- **Pyrolytisk selvrens:** rengør ovnen helt automatisk, så du kun behøver tørre den af.

Installation: Indbygning
 Integreret rengøringsystem: Pyrolytisk+Hydrolytisk
 Nichemål ved indbygning (H x B x D): ... 585-595 x 560-568 x 550 mm
 Produktmål (HxBxD): 595x594x548 mm
 Dimension af pakket produkt: 670 x 670 x 680 mm
 Kontrolpanelmateriale: Glas
 Dørmateriale: Glas
 Nettovægt: 36.3 kg
 Anvendelig volumen (af hulrum): 71 l
 Tilberedningsmetode: Optøning, Air fry, Stor grill, Varmluft skånsom, Varmluft, Lille grill, Over-/undervarme, Konventionel varme skånsom, Pizzaindstilling, Undervarme, Varmluft/Impulsgrill
 Temperaturkontrol: elektronisk
 Antal indvendige lamper: 1
 Længde på elledning: 120.0 cm
 EAN-kode: 4242005326488
 Antal hulrum - (2010/30/EF): 1
 Energiklasse: A+
 Energy consumption per cycle conventional (2010/30/EC): 0.87 kWh/cycle
 Energy consumption per cycle forced air convection (2010/30/EC): 69 kWh/cycle
 Energieffektivitetsindeks - NY (2010/30/EF): 81.2 %
 Effekt: 3600 W
 Strømstyrke: 16 A
 Elementspænding: 220-240 V
 Frekvens: 50; 60 Hz
 Stiktype: Schukostik med jord
 Medfølgende tilbehør: 1 x Stegerist, 1 x Universalpande



Serie 8, Indbygningsovn, 60 x 60 cm, Sort HBG7721B1

Ovn med digital styrering og TFT-berøringsskærm samt alsidige funktioner som Assist og Air Fry. Fjernstyr og overvåg ovnfunktioner via Home Connect-applikationen.

Ovnstype / Ovnfunktioner

- Indb.ovn 71L AirFry Pyro A+ Sort disp HC med 11 opvarmningsmåder: 3D varmluft plus, over-/undervarme, varmluft/impulsgrill, Stor variogrill, lille variogrill, Pizzafunktion, undervarme, optøning, skånsom varmluft, skånsom tilberedning, Air Fry
- Temperaturinterval 30 °C - 300 °C
- Ovnvolumen: 71 l

Teleskopskinner/Ribber

- Antal ribber: 5 stk
- Teleskopudtræk kan eftermonteres, kan bruges med pyrolyse

Design

- TouchControl betjening
- Digital styrering
- Ovnrum: antracit emalje

Rengøring

- Pyrolytisk selvrens
- Hydrolyse-program
- Fuldt glas i inderdøren

Komfort

- Ovn Assistant med stemmestyring
- TFT-berøringsskærm
- Elektronikur
- Temperaturforslag
- opvarmningskontrol aktuel temperatur
- SoftClose - dæmpet lukning af ovenlågen, Ovindør med Softopen og SoftClose
- Ovindør med Softopen og SoftClose
- DishAssist - vælg din madret og få optimale ovnindstillinger automatisk
- Air Fry-funktion
- Automatisk lynopvarmning
- ovnbelysningen kan slukkes, Halogenbelysning
- Indbygget køleblæser
- Home Connect: trådløs fjernbetjening via smartphone eller tablet

Tilbehør

- 1 x Stegerist, 1 x Universalpande

Miljø og sikkerhed

- Dørtemperatur på front maks. 30°C
- Lav dørtemperatur mens pyrolyse er i gang.
- Firedobbelt glasdør: CoolTouch dør
- Øvrige sikkerhedsfunktioner: Børnesikring med nøgelfunktion, restvarmeindikering, Sikkerhedsafbryder, start-/stopagent,

lågeafbryder, elektronisk dørlås, TUO

Teknisk info

- Længde på ledning: 120 cm
- Nominel spænding 220-240 V
- Samlet tilslutningseffekt el: 3.6 kW
- Energiklasse (iht. EU Nr. 65/2014): A+
- Energiforbrug i standard drift:0.87 kWh
- Energiforbrug i varmluftsdrift:0.69 kWh
- Antal ovnrør: 1 Varmekilde: elektrisk Volume ovnrør:71 l

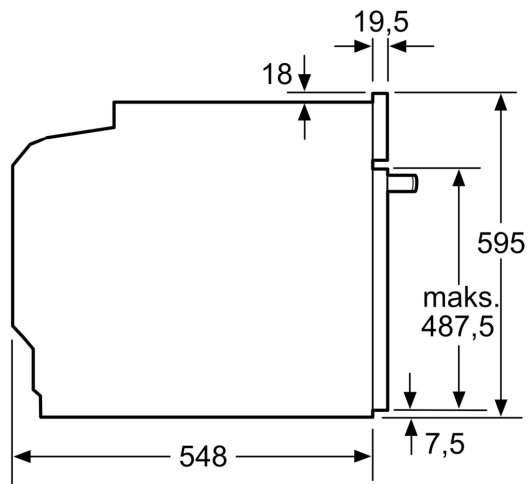
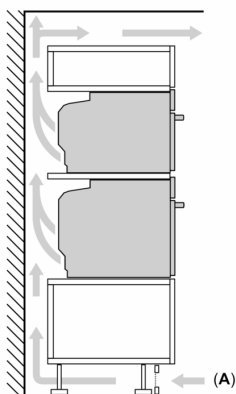
Dimensioner

- Mål på produktet (h x b x d): 595 mm x 594 mm x 548 mm
- Nichemål (h x b x d): 585 mm - 595 mm x 560 mm - 568 mm x 550 mm
- Se venligst indbygningsmålene i stregtegningerne.

**Serie 8, Indbygningsovn, 60 x 60 cm,
Sort
HBG7721B1**

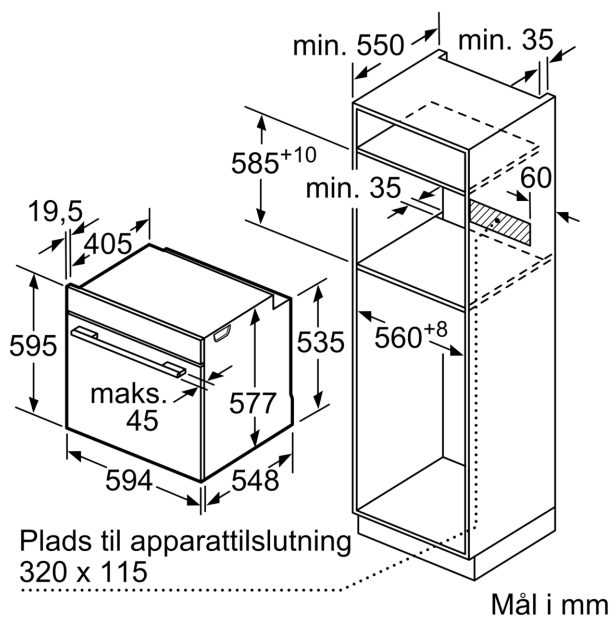
Indbygning af to apparater over hinanden

Ventilationsåbning



A: Luftindtag $\geq 200 \text{ cm}^2$

Mål i mm



Hvis apparatet bygges ind under en kogesektion, skal følgende bordplade-tykkelse (i givet fald inkl. underkonstruktion) overholdes.

Kogesektions- type	min. bordplade- tykkelse	
	overflade- monteret	planlimning
Induktions- kogesektion	37 mm	38 mm
Fuldfladeinduktions- kogesektion	47 mm	48 mm
Gasblus	30 mm	38 mm
Elektrisk kogesektion	27 mm	30 mm

